



Características

Projektor LED para uso em áreas classificadas em Zona 1, 2, 21 ou 22, com tipo de proteção “Ex db” – à prova de explosão para os grupos IIA ou IIB+H2, grau de proteção IP66W e com proteção contra poeiras combustíveis “Ex tb” aplicado em IIIA, IIIB ou IIIC.

Acabamento padrão: Pintura epóxi na cor cinza claro Munsell N6.5, outras cores sob consulta.

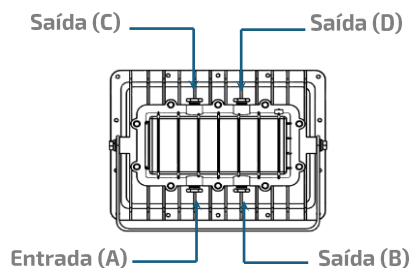
Derivação

Possui sistema múltiplo de derivação com 1 (A) entrada e até 3* (B, C, D) saídas, permitindo a ligação em série, dispensando uso de caixa de derivação.

Pressa cabo M22 incluso na entrada A e demais de acordo com as saídas escolhidas (B,C,D).

A pedidos pode ser fornecido com furação de ¾ NPT.

Custo de instalação reduzido, devido ao múltiplo sistema de derivação.



*Especificar saídas na formação de código.

Aplicações

Ideal para aplicações em áreas classificadas com gases ou poeiras, indústrias químicas, alimentícias, farmacêuticas, de processos, depósitos de produtos inflamáveis, plataformas, refinarias, silos etc.

Marcação

- Zona 1 ou 2 grupo de gases IIA; IIB .
- Zona 21 ou 22 grupo de poeiras IIIA; IIIB ou IIIC.
- Grau de proteção IP66W.
- Nível de segurança.
- Ex db IIB+H2 T6 Gb.
- Ex tb IIIC T80 Db.

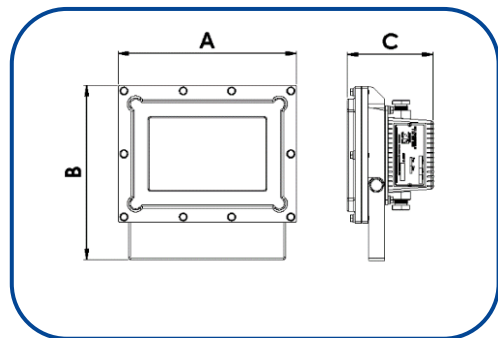
Informações Técnicas

MODELOS	FLZW41			
Potência	30W	50W	75W	100W
Eficácia do LED	157 lm/W			
Eficácia da luminária	140 lm/W			
Fluxo luminoso	4.200 lm	7.000 lm	10.500 lm	14.000 lm
Tecnologia do LED	SMD			
Tensão de funcionamento	220 Vca			
Fator de potência	≥ 0.95			
Distorção harmônica (THD)	≤ 10%			
Frequência de operação	50/60 Hz			
Classe elétrica	I			
Protetor contra surto – DPS	6 kV			
Temperatura de operação	-20°C + 40°C			
Grau de proteção	IP66W			
Classe de temperatura	T6 / 85°C			
Manutenção do fluxo Luminoso	102.000 hs - L70			
Índice de reprodução de cor (IRC)	≥ 80			
Temperatura de cor	5.000K			
Distribuição fotométrica	60° Lente em Policarbonato / Opcional 90° ou 120°			
Material do corpo	Alumínio			
Material da lente	Vidro Temperado			
Peso (Kg)	6,200			
Dimensões	A: 255mm C: 295mm L: 138mm			
Garantia	3 anos*			

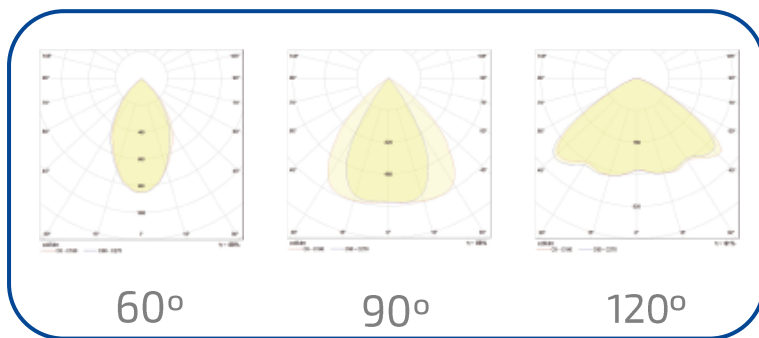
*Garantia válida de acordo com "termo de garantia Fortlight", consulte-nos para maiores informações.

Valores informados sujeitos a variação de ± 5 %

Dimensão



Curva Fotométrica



Formação de Código

Modelo Potência Derivação Tensão

FLZW 41- _____ - A_ _ - 220

Vca 30W /50W/75W/100W B C D

A Fortlight reserva-se o direito de modificar ou alterar desenhos e especificações técnicas em qualquer tempo sem prévio aviso.